

Adatlap

Vegyifülke Q - Dynamic DCL-1500



A fenti fénykép csak hivatkozási célokra szolgál, további opciókat mutathat, amelyek nem tartoznak a standard készülékhez. Az anyag valódi megjelenése, különös tekintettel színére és szerkezetére, különbözhet a képen bemutatotttól.

Standard készülék:

- 2 x 230VAC 50Hz IP44 elektromos csatlakozó
- 2 x vízcsap szelepekkel az előlapon
- alsó szekrény acélból, kémiaileg ellenálló epoxi festéssel bevonva, a vegyifülke szellőzőrendszeréhez csatlakoztatva,
- kerámia mosogató 280x80mm
- megvilágított munkatér
- légáramlás érzékelő (Schneider FM 550-A-0-E)
- ablak, felfelé nyitható 500 mm magasságban (legfeljebb 810 mm), továbbá tolóablak (jobb / bal)

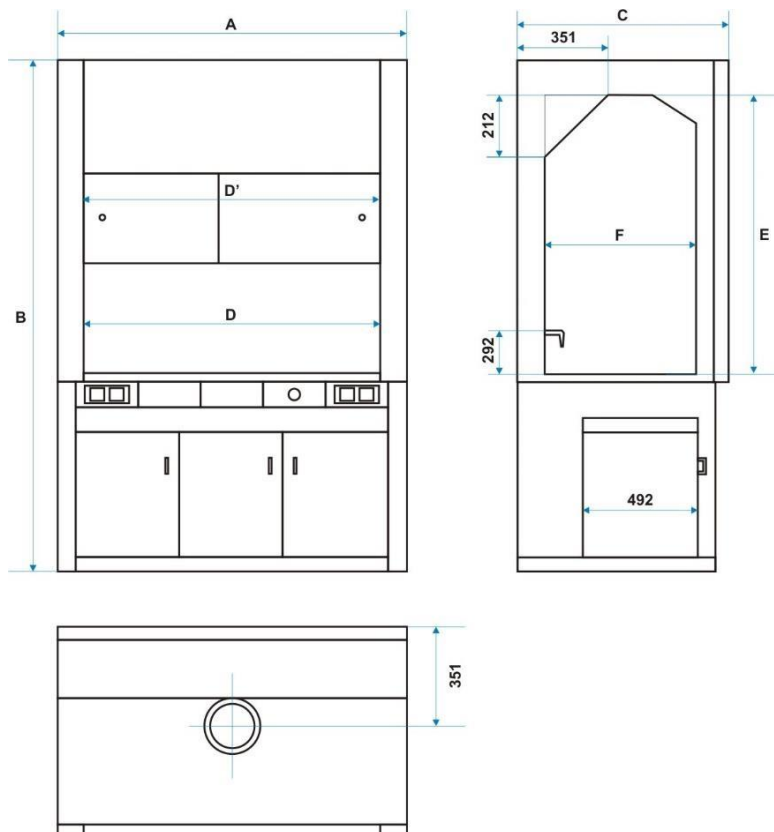
MŰSZAKI ADATOK

méretek (mm)

szélesség A	1580
magasság B	2325...2600
mélység C	965 (vezérlővel)

munkatér méretek (mm)

szélesség D	1450
ablak szélesség D1	1265
magasság E	1260
mélység F (F')	750 (tényleges mélységszámolás a 635-ös ablaktól)



javasolt légáram [m ³ /h]	750...1250
névleges teljesítmény [W]	82
energiaellátás	230VAC 50Hz
kilépő levegő alcső átmérő [mm]	200
vízellátás	G ½"
vízvezetés csatlakozás átmérő [mm]	50
légáramlás érzékelő (Schneider FM 550-A-0-E)	igen, megfelel a PN-EN 14175-2 szabványnak
elektromos szigetelési osztály	I osztály
garancia	24 hónap
gyártó	POL-EKO-APARATURA