



A fenti fénykép csak hivatkozási célokra szolgál, további opciókat mutathat, amelyek nem tartoznak a standard készülékhez.

Az anyag valódi megjelenése, különös tekintettel színére és szerkezetére, különbözhet a képen bemutatottól.

Alapvető tulajdonságok:

- Környezeti feltételek: beltéri használat
- Maximális folyamatos működési idő: 60 perc
- Minimális pihenőidő 60 perces ciklus után: 20 perc
- A sterilizált hely maximális térfogata: 165 m³
- A fertőtlenített hely maximális térfogata: 330 m³

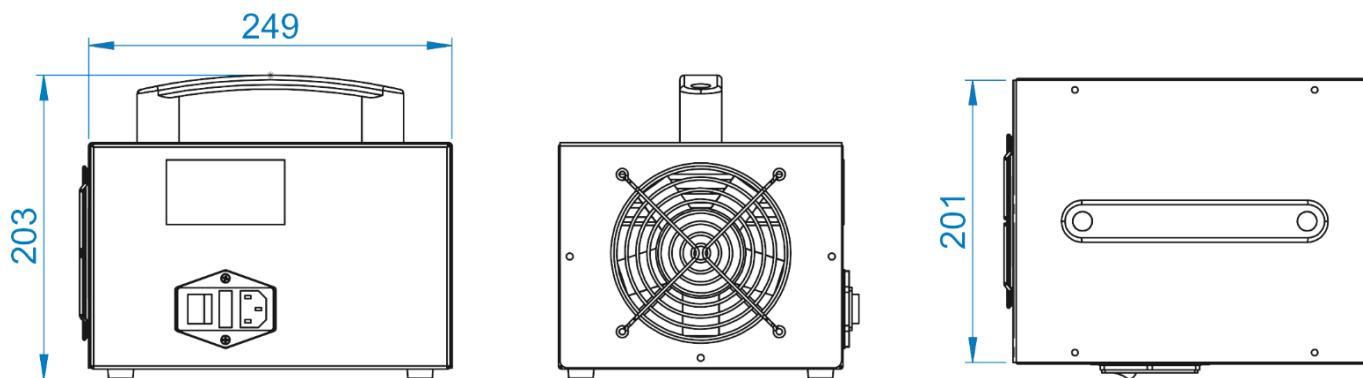
Az ózongenerátor sterilizálásra, fertőtlenítésre és kellemetlen szagok eltávolítására alkalmas. A folyamat közben sem emberek, sem állatok nem tartózkodhatnak a helyiségben. Ha be kell lépni az ózonozott helyiségbe, azt a lehető leghamarabb el kell hagyni. Szükséges a védőruházat és a megfelelő szűrőbetéttel ellátott inhalációs maszk viselése. Az ózonozási folyamat befejezése után 20 percet kell várni, majd ki kell szellőztetni a helyiséget. A szoba 2 óra elteltével vehető igénybe.

MŰSZAKI ADATOK

ózon előállítás hatékonysága [g/h]	24
ventilátor [m ³ /h]	122
vezérlő	mikroprocesszor
kijelző	LED
készülékház	polírozott rozsdamentes acél, X5CrNi18-10
fogantyú anyaga	műanyag
üzemeltetési hőmérséklet	10°C – 40°C
páratartalom	80% alatt
sterilizációs	55 / 20
ózonozási tér [m ³] / ózonozási idő [perc]	110 / 40
	165 / 60
szagok eltávolítása [m ³] / ózonozási idő [perc]	110 / 20
	220 / 40
	330 / 60

MÉRETEK ÉS SÚLY

szélesség [mm]	201
magasság a fogantyúval [mm]	203
hosszúság [mm]	249



súly [kg]	2
-----------	---

ELEKTROMOS PARAMÉTEREK

energiaellátás	230V 50-60Hz
névleges teljesítmény [W]	120
kábel hossza [m]	3
garancia	24 hónap
gyártó	POL-EKO-APARATURA